

Das Beste aus der Natur



**eko
okna**

Holzfenster

WindowsFactory
PVC | ALU | WOOD

Fenster und Türen

Im Rahmen des breiten Holzfensterangebotes von Naturo, sind Fenster in den Systemen 68mm, 78mm und 92mm, Fenster in Kastenbauweise - historische Fenster - skandinavische Fenster, Holz-Aluminium-Fenster sowie Eingangstüren und moderne Lösungen für Terrassenfenster erhältlich - Naturo Slide.

Die Fenster haben emissionsarmes Mehrscheiben-Isolierglas mit einem Koeffizienten von $R_{w,32dB}$ (Schalldämmung) und $U=1,1W/m^2K$ (Wärmedurchgang) oder niedriger. Erhältlich ist die ganze Palette an einbruchsischerem, schalldichtem, Sonnenschutz- und Ornamentglas.

Die umlaufenden Fensterbeschläge MULTI-MATIC der österreichischen Firma MACO verfügen in der Standardausführung über eine Mikroventilation und einen Pilzkopfszapfen für erhöhte Sicherheit im Dreh-Kipp-Flügel.

Die Hoppe Secustik Fenstergriffe sind mit einem patentiertem Verriegelungsmechanismus ausgestattet, was die Einbruchsischerheit wirksam verbessert. Die Verwendung **der thermoplastischen Wachs-Schaum-Dichtung** der Firma Schlegel verlängert die Beständigkeit und verbessert die Dichtheit.

Naturo Holzfenster werden aus vielen Holzarten hergestellt: Kiefer, Meranti Mahagoni, Lärche und Eiche - entsprechend ausgewählt, in 3 oder 4 Schichten geleimt unter Beibehaltung der wechselnden Anordnung der Maserung, die die Stabilität und Festigkeit der Konstruktion garantiert.

Das Anstrichsystem der Holzfenster mit wasserverdünnbaren ökologischen Gori-Farben stellt sicher, dass die Lackierung von höchster Qualität ist. Vier Schichten: Imprägnierung, Grundierung, Zwischenschicht und Deckschicht geben den endgültigen Farbton und schützen das Holz, wodurch die Beständigkeit und Langlebigkeit der Lackierung garantiert wird.

Auf Sonderbestellung ist es bei einigen Holzsorten möglich, die Holzfenster zu ölen.



Naturo-Holzfenster werden aus vielen Holzarten hergestellt: Kiefer, Meranti Mahagoni, Lärche und Eiche.

02

**eko
okna**

www.ekookna.de





Pinie	Alte Kiefer	Zypresse	Iroko
Eiche	Calvados	Nussbaum	Kempas
Kastanie	Sipo	Framire	Sapelli
Afromosia	Kirsche	Wenge	Acajou

Zusatzelemente



Konstruktions Sprossen
Breite: 103, 78, 52mm



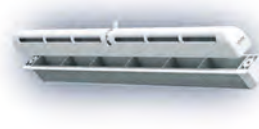
Sprossen die auf den Rahmen aufgesetzt sind



Aufgeklebte Sprossen 26mm mit „Wiener“ Duplex



Aufgeklebte Sprossen 26 mm ohne Duplex



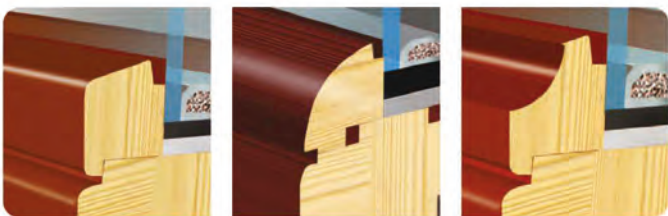
Lüfter
- Hygrostatisch gesteuert
- Druckmesslüfter



Verdeckte Beschläge
Die im Flügelprofil versteckten Beschläge erhöhen die ästhetischen Vorzüge des Fensters



Hoppe Secustik Griffe (Modell Atlanta)
- standard
- mit Druckknopf
- mit Schlüssel



Glasleiste in 3 Optionen:
Einfach, Round-line, Retro



Holzfensterbänke erhältlich in den Farben und Holzsorten, die das Fensterangebot ergänzen.

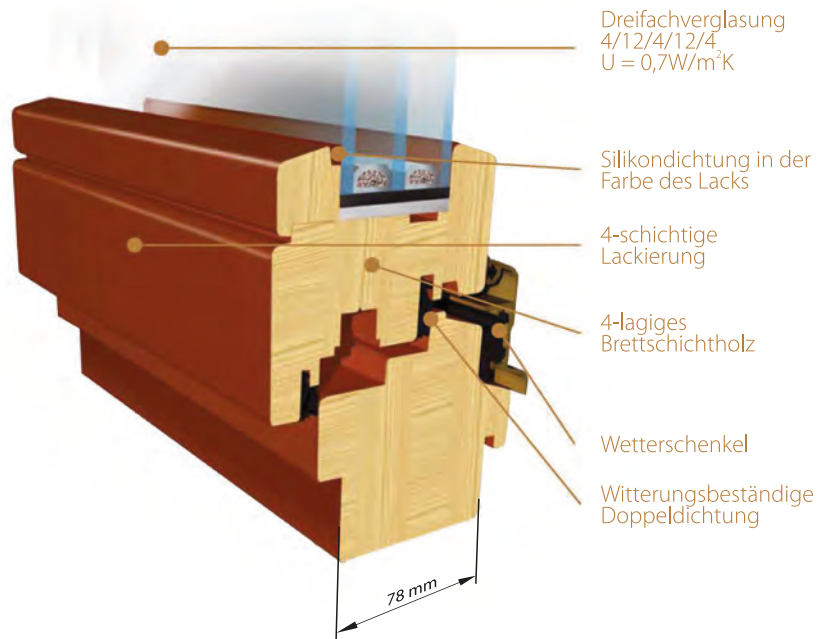
Alle Naturo-Fenstersysteme können zusammen mit der gesamten Zusatzausstattung verwendet werden. Erreichbar sind auch Scheibenzwischenraum Sprossen in verschiedenen Breiten.

Das System erlaubt es, Wärmeparemeter für das ganze Fenster von annähernd $1,0\text{W}/\text{m}^2\text{K}$ zu erreichen

Naturo 78 mm

Energiesparende Fenster und Türen

- der aus 4 Holzschichten geleimte Rahmen mit einer Breite von 78 mm erhöht die Stabilität der Konstruktion bedeutend,
- eindeutig höhere Wärmedämmung durch eine Dreifachverglasung mit einem Wärmedurchgangskoeffizient von $U=0,7\text{W}/\text{m}^2\text{K}$
- Doppeldichtung, die die Dichtheit der Flügel erhöht,
- Beschläge von erhöhter Tragfähigkeit.



Die Holz-Aluminium-Fenster 68 i 78 mm

Holz-Aluminium Fenster erlauben es, die gute Wärmedämmung von Holzfenstern und die Witterungsbeständigkeit von Aluminiumfenstern zu kombinieren.

Vorteile dieser Fenster:

- die Verwendung von Aluminium auf der Außenseite stellt für Fenster den besten Schutz gegen Witterungseinflüsse dar,
- die Aluminiumschale auf den Holzfenstern ist ein wesentliches sicherheitshöhen Element,
- ideal in Gebäuden mit Aluminiumfassaden und in Räumen, wo ein besserer Wärmeschutz in Verbindung mit ästhetischen Vorzügen erforderlich ist,
- das Aluminium ist in einer reichen Auswahl an RAL - Farben und auch mit Holzstruktur-Effekt erhältlich.



Querschnitt des Holz-Aluminium-Profiles 68 mm



Querschnitt des Holz-Aluminium-Profiles 78 mm

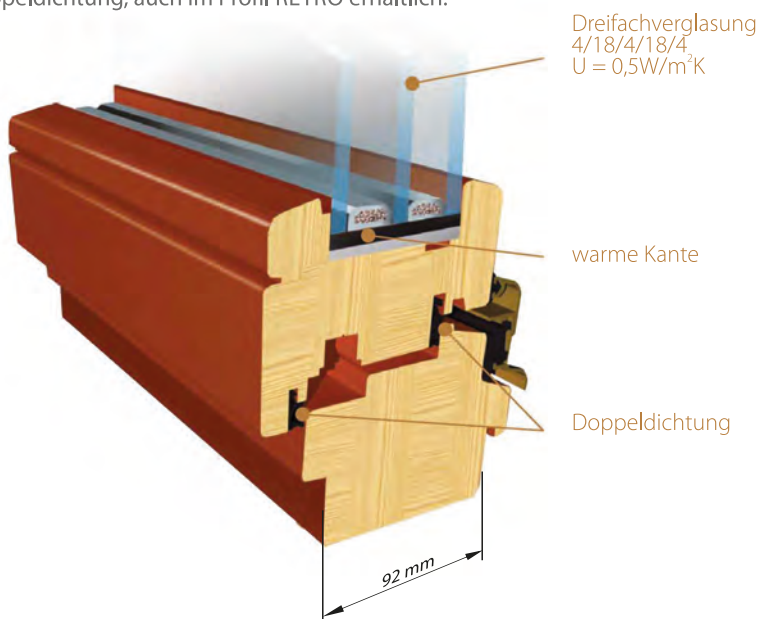
04

**eko
okna**

www.ekookna.de



- das 4-lagige Brettschichtholz stellt eine überaus stabile und widerstandsfähige Konstruktion dar, die zugleich die Wärmeparameter erhöht,
- Dreifachverglasung mit einem Koeffizienten von $U=0,5W/m^2K$, der den besten Wärmeschutz auf dem Markt garantiert,
- Möglichkeit, die Thermoisulationsfunktion mit anderen Eigenschaften der Verglasung zu kombinieren, z. B mit einbruchhemmendem Glas, Schalldämmglas oder einer großflächigen Verglasung
- „warme Kante“ in einer zum Holzfenster passenden Farbe - schränkt den Wärmeverlust ein,
- Beschläge von erhöhter Tragfähigkeit,
- Doppeldichtung, die die Dichtheit der Flügel erhöht,
- Doppeldichtung, auch im Profil RETRO erhältlich.



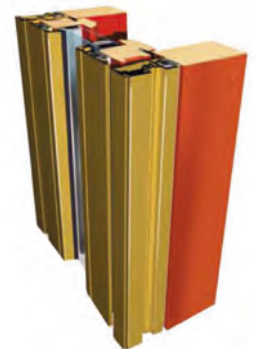
„Skandinavische“ Fenster

Die Fenster werden mit der in ganz Skandinavien, den Beneluxstaaten sowie auf den Britischen Inseln angewendeten Technologie hergestellt - nach außen öffnend. Spezielle Beschlagsysteme ermöglichen das Öffnen, Schwenken, nach außen Kippen sowie das Kippen nach innen von unten und von oben.

Sie haben sich hervorragend in den Regionen am Meer und im Gebirge bewährt, wo starke Winde, die den größten Teil des Jahres über wehen, gegen die Fensterflügel drücken und sie so zusätzlich abdichten.



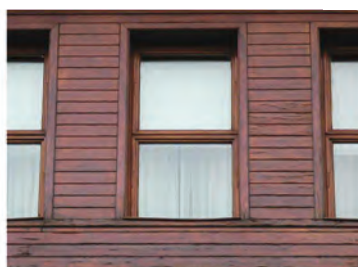
Querschnitt des Profils



Querschnitt im skandinavischen Holz-Aluminium-Profil



Querschnitt des Pfostens im skandinavischen Holz-Aluminium-Profil



Das System erlaubt es, Wärmeparameter für das ganze Fenster von annähernd $0,8W/m^2K$ zu erreichen

Naturo 92 mm

Energiesparende
Fenster und Türen



Großformatige Terrassenfenster

Moderne Konstruktionslösungen, die es ermöglichen große verglaste Flächen zu schaffen, welche ein überaus attraktives Element des Gebäudes und der Innenausstattung zugleich darstellen. In dem sie sich direkt zur Terrasse oder Garten öffnen, verstärken sie den „offenen Raum“ und erlauben es, den individuellen Stil eines Raumes zu bewahren.

Verschiebbare Terrassenfenster - sie erlauben es, Konstruktionen von bis zu 6 Metern zu schaffen, in denen der bewegliche Flügel die Hälfte dieser Fläche bilden kann und bequemes öffnen und schließen ermöglicht. Von einem kleinen Spalt bis hin zum vollständigen Öffnen kann man an jeder Stelle den Flügel stehen lassen und sicher verriegeln. Diese Türen besitzen als einzige eine niedrige Schwelle, die Personen mit Behinderungen die Nutzung vereinfachen.

Faltbare Terrassenfenster - Eine interessante Lösung für alle, die großformatige Elemente auf der ganzen Oberfläche öffnen möchten.



Naturo slide

Das Angebot ergänzen Außentüren in den Farbtönen wie die Fenster

Außentüren

Türzarge - der Türrahmen wird aus Brettschichtholz mit einem Querschnitt von 68 mm x 81 mm hergestellt. Dieser Querschnitt stellt eine entsprechende Stabilität und Beständigkeit sicher her.

Flügel - beträgt 68 mm in der Stärke und 103 mm in der Ansichtshöhe -Brettschichtholz.

Scheiben - die in den Naturo-Türen verwendeten Scheiben sind Einbruchsicher (Klasse P4) und abgedunkelt.

Beschläge - eine durchgehende Schließleiste 20 mm mit zwei Profilylindern und Schwenkriegeln bietet eine optimale Sicherheit. Zweidimensional verstellbare BAKA Scharnieren erlauben es das Haustürelement entsprechend zu regulieren. Standardmässig wird eine Hoppe 92 mm Langschild Drückergarnitur verwendet.

Dichtungen - SV - Dichtungen der Firma Deventer, die aus thermoplastischem Material hergestellt werden, effektiv mit den gestrichenen Oberflächen zusammen wirken und alterungsbeständig sind.

Farben - die Naturo-Türen werden mit wasserverdünnbaren Acrylfarben der Firma GORI gestrichen.

Zusatzausstattung - Türklopfer, Spion, Obertürschließer, elektrischer Türöffner, Griff, Knäufzylinder.

Neben den Standardmodellen stellen wir auch Türmodelle nach dem Entwurf des Kunden her.

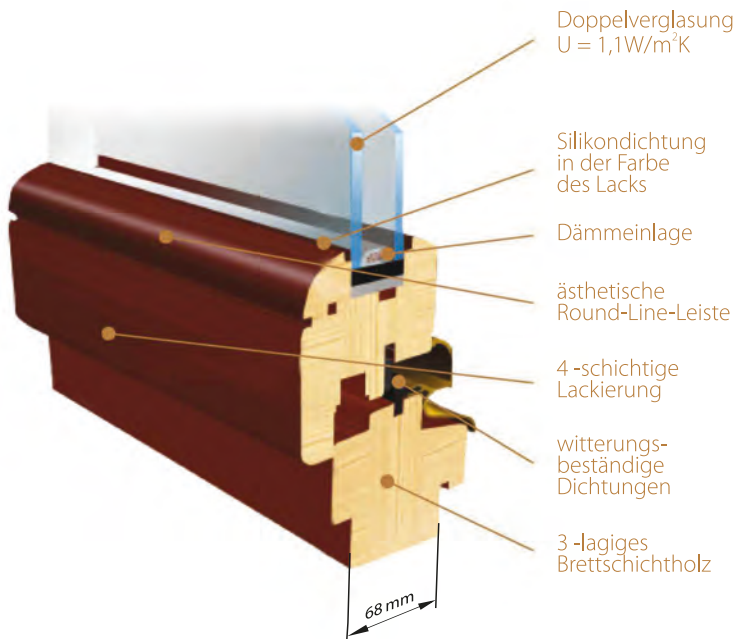


06

**eko
okna**

www.ekookna.de

Was garantiert die lange Lebensdauer der Naturo-Holzfenster



Das dreilagige Brettschichtholz aus Kiefer oder Meranti Mahagoni wird mechanisch auf einer modernen Computergesteuerten Produktionslinie, die hohe Parameter sowie eine Hobelgenauigkeit auf 0,01 mm garantiert, verarbeitet.

Der gesamte Profilierungsprozess verläuft in einem ständigen System und das Holz wird über Walzenrelais von Werkzeugmaschine zu Werkzeugmaschine befördert, wodurch es weder Stößen ausgesetzt noch zerstört wird (Die Sicherheit der Zapfenverbindungen) Alle Parameter werden mit Hilfe eines Computerprogramms gesteuert, ohne dass eine Person eingreifen muss.

An allen Zapfenverbindungen der Rahmenhölzer, an den Stellen, wo ein Querschnitt des Holzes auftritt, wird das Schutzmittel „Flex“ verwendet. Dank dieser Acrylmasse saugen die Holzquerschnitte keine Feuchtigkeit auf. Das beeinflusst entscheidend die Langlebigkeit des Holzes.



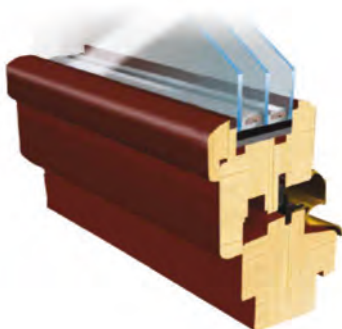
Naturo 68 mm Fenster und Türen



Um den Wärmekomfort zu erhöhen, kann man in das 68 mm Fenster eine Dreifachverglasung mit einem niedrigeren Wärmedurchgangskoeffizienten einsetzen. Zur Auswahl stehen:

- $U=0,8W/m^2K$
- $U=0,7W/m^2K$
- $U=0,5W/m^2K$

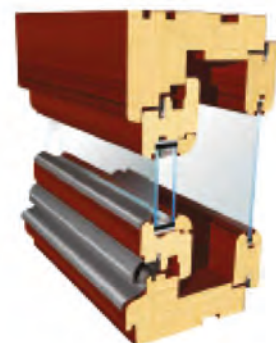
Profil mit Dreifachverglasung und spezielle Form der Leiste



Balkonprofil - unterer Rahmen



Kastenprofil im historischen Fenster mit zusätzlichem Innenflügel



Zusätzlich im Angebot

Eko-Okna - führender Hersteller von PVC, Holz und Aluminium Fenstern. Zur Zeit beschäftigt die Firma über 1200 Mitarbeiter und produziert über 440.000 Fenster jährlich.

Die Firma wurde im Jahre 1998 gegründet. Die Investitionen - dynamik des Maschinenparks, die innovativen Technologien sowie die Erweiterung des Angebots für den ausländischen Markt im Jahre 2008-2010 haben zu der bedeutenden Entwicklung der Firma beigetragen. Die von der Firma Eko-Okna produzierten Fenster und Türen erfüllen die höchsten Qualitätsnormen. Die Firma besitzt notwendige Atteste und Zertifikate, unter anderem ISO 9001. Unsere Devise: Nur das Beste für unsere Kunden zu einem möglichst niedrigem Preis.



Wintergärten

Unsere Wintergärten sind ein Schmuckstück für jedes Haus. Sie stellen eine Verbindung des Gartens mit unserem Haus dar und ermöglichen das Eindringen der Natur in unsere Wohnung. Das Beschlagsystem ermöglicht ein leichtes und bequemes öffnen und schließen.



Holzfensterläden

Auf Wunsch des Kunden stellen wir Fensterläden in beliebiger Form und Farbe gemäß der GORI-Farbpalette her.

Er fahrung

Eine Million zufriedener - Kunden.

Professionalität

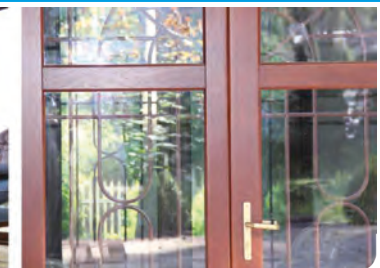
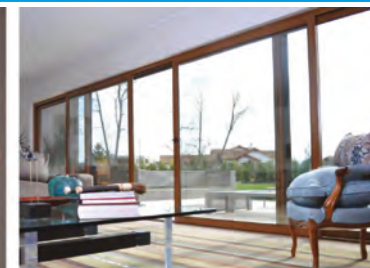
Führender Hersteller von PVC, Holz und Aluminium Fenster und Türen in Mitteleuropa.

Qualität

Modernste technologische Lösungen, die höchste Qualität zu einem guten Preis garantieren.

Ästhetik

Modernes Design, hohe Funktionalität und komfortable Bedienung.



www.ekookna.de

☎ HOTLINE +49/157 363 607 58

EKO-OKNA Sp. z o.o. ul. Spacerowa 4, 47-480 Kornice
www.ekookna.de, email: angebot@ekookna.pl